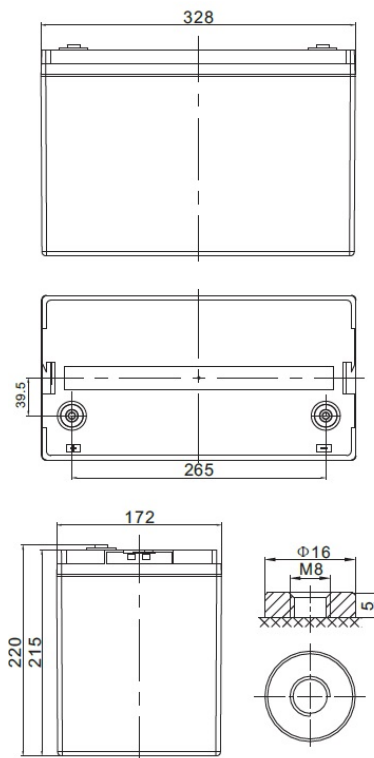


Napięcie nominalne	12 V	
Pojemność nominalna	110,0 Ah @ C20 dla rozładowania do 1,75 V/celę 100,1 Ah @ C10 dla rozładowania do 1,80 V/celę	
Wymiary	Długość	328 mm
	Szerokość	172 mm
	Wysokość / wys. całkowita	215 / 220 mm
Waga	~ 30,0 kg	
Technologia wykonania	AGM (Absorbent Glass Mat) elektrolit uwięziony w separatorach z włókna szklanego VRLA (Valve Regulated Lead Acid) bezobsługowy, obudowa wyposażona w zawory bezpieczeństwa	
Projektowana żywotność	12 lat (dla pracy buforowej)	
Rezystancja wewnętrzna	~ 5,5 mΩ (w stanie pełnego naładowania)	
Dopuszczalny zakres temp. otoczenia	Rozładowanie	-20°C ~ +60°C
	Ładowanie	0°C ~ +50°C
	Składowanie	-20°C ~ +60°C
Maksymalny prąd rozładowania	1 000 A (5 sek.)	
Prąd zwarciov	2 150 A	
Maksymalny prąd ładowania	30,0 A	
Napięcie ładowania	Praca buforowa	13,6 ~ 13,8 VDC
	Praca cykliczna	14,6 ~ 14,8 VDC
Samorozładowanie	średnio 3% pojemności na miesiąc dla 25°C	
Materiał obudowy	ABS UL94HB (na specjalne zamówienie UL94-V0)	
Rodzaj terminala	gwint wewnętrzny M8 (moment dokręcenia 10 + 12 Nm)	



### CHRAKTERYSTYKA STAŁOPRĄDOWA (A przy 25°C)

Napięcie / czas	5 min	10 min	15 min	30 min	1 h	2 h	3 h	4 h	5 h	8 h	10 h	20 h
9.6 V	350,88	245,65	183,13	105,98	62,19	37,26	27,36	22,22	18,76	12,53	10,66	5,68
10.0 V	338,21	238,32	178,33	103,65	61,04	36,71	26,99	21,95	18,54	12,41	10,56	5,63
10.2 V	321,71	228,72	172,02	100,57	59,51	35,99	26,51	21,58	18,25	12,24	10,42	5,56
10.5 V	300,53	216,29	163,80	96,55	57,51	35,03	25,87	21,09	17,87	12,02	10,24	5,50
10.8 V	273,82	200,42	153,24	91,33	54,89	33,77	25,02	20,45	17,36	11,72	10,01	5,38
11.1 V	240,96	180,57	139,90	84,66	51,51	32,13	23,92	19,60	16,70	11,33	9,69	5,25

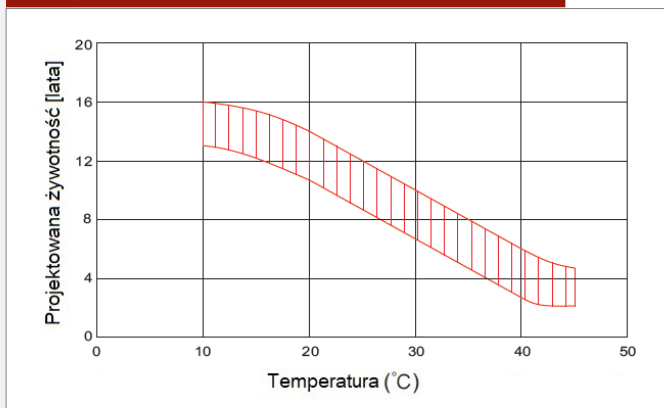
### CHRAKTERYSTYKA STAŁOMOCOWA (W przy 25°C)

Napięcie / czas	5 min	10 min	15 min	30 min	1 h	2 h	3 h	4 h	5 h	8 h	10 h	20 h
9.6 V	3623,7	2542,9	1949,7	1172,3	708,2	430,0	318,2	259,8	220,2	149,1	127,6	65,6
10.0 V	3585,4	2532,5	1938,5	1163,6	702,4	426,8	315,9	257,9	218,8	148,0	126,7	65,2
10.2 V	3448,7	2457,7	1886,3	1135,5	687,2	419,7	311,0	254,2	215,8	146,2	125,1	64,5
10.5 V	3279,7	2366,0	1822,4	1101,2	667,4	410,4	304,8	249,4	212,0	143,8	123,1	63,6
10.8 V	3040,2	2230,6	1728,9	1052,2	640,0	397,6	296,0	242,6	206,7	140,6	120,4	62,5
11.1 V	2723,0	2045,4	1600,9	985,1	605,0	380,4	284,2	233,5	199,5	136,2	116,8	60,9

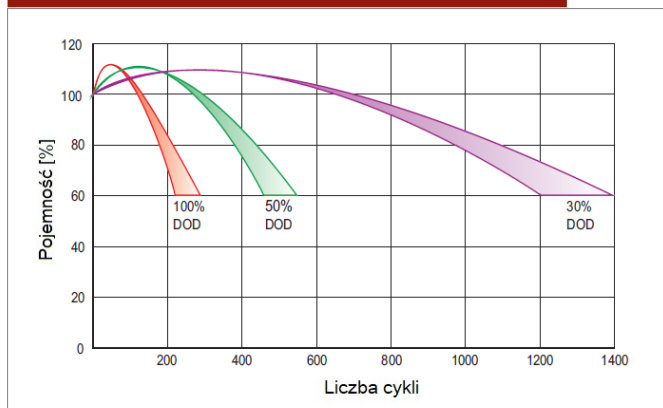
### SPEŁNIANE NORMY

PN-EN 60896-21:2007	ISO 9001
PN-EN 60896-22:2007	ISO 14001
PN-EN 61056-1:2013	
PN-EN 61056-2:2013	
PN-E-83016:1999	

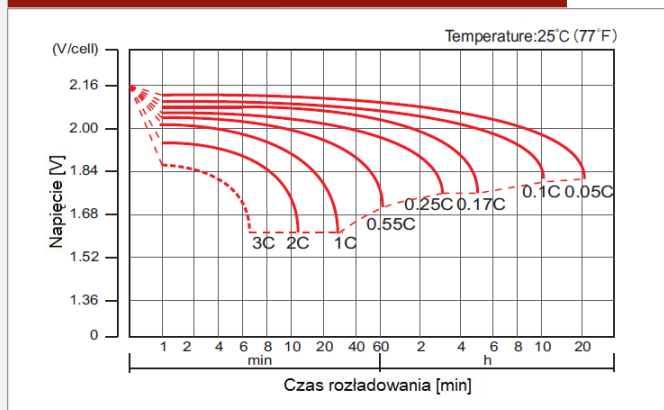
## PROJEKTOWANA ŻYWOTNOŚĆ DLA PRACY BUFOROWEJ



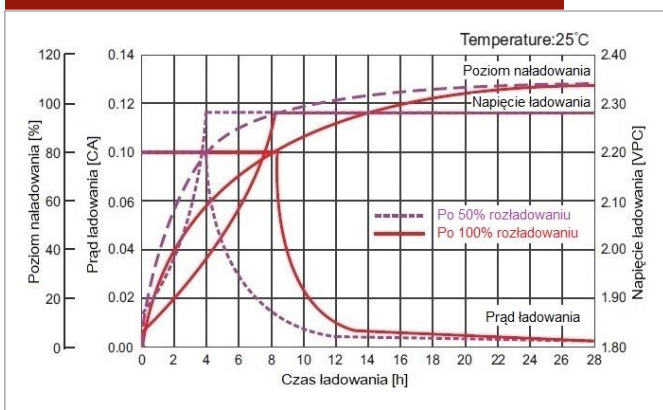
## PROJEKTOWANA ŻYWOTNOŚĆ DLA PRACY CYKLICZNEJ



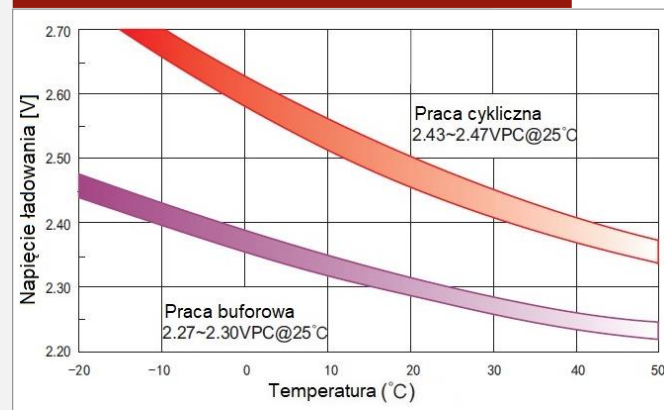
## CHRAKTERYSTYKA ROZŁADOWANIA



## CHRAKTERYSTYKA ŁADOWANIA



## ZALEŻNOŚĆ NAPIĘCIA ŁADOWANIA OD TEMPERATURY



## CHRAKTERYSTYKA SKŁADOWANIA

