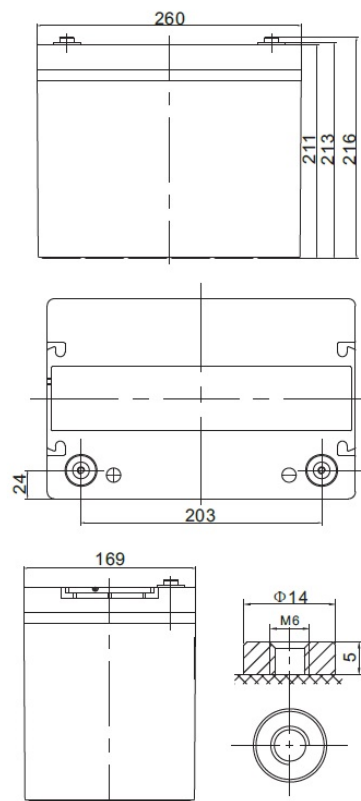


Napięcie nominalne	12 V	
Pojemność nominalna	74,0 Ah @ C20 dla rozładowania do 1,75 V/celę 70,0 Ah @ C10 dla rozładowania do 1,80 V/celę	
Wymiary	Długość	260 mm
	Szerokość	169 mm
	Wysokość / wys. całkowita	211 / 216 mm
Waga	~ 21,5 kg	
Technologia wykonania	AGM (Absorbent Glass Mat) elektrolit uwięziony w separatorach z włókna szklanego VRLA (Valve Regulated Lead Acid) bezobsługowy, obudowa wyposażona w zawory bezpieczeństwa	
Projektowana żywotność	12 lat (dla pracy buforowej)	
Rezystancja wewnętrzna	~ 6,0 mΩ (w stanie pełnego naładowania)	
Dopuszczalny zakres temp. otoczenia	Rozładowanie	-20°C ~ +60°C
	Ładowanie	0°C ~ +50°C
	Składowanie	-20°C ~ +60°C
Maksymalny prąd rozładowania	700 A (5 sek.)	
Prąd zwarciovowy	1 480 A	
Maksymalny prąd ładowania	21,0 A	
Napięcie ładowania	Praca buforowa	13,6 ~ 13,8 VDC
	Praca cykliczna	14,6 ~ 14,8 VDC
Samorozładowanie	średnio 3% pojemności na miesiąc dla 25°C	
Materiał obudowy	ABS UL94HB (na specjalne zamówienie UL94-V0)	
Rodzaj terminala	gwint wewnętrzny M6 (moment dokręcenia 8 + 10 Nm)	



### CHRAKTERYSTYKA STAŁOPRĄDOWA (A przy 25°C)

Napięcie / czas	5 min	10 min	15 min	30 min	1 h	2 h	3 h	4 h	5 h	8 h	10 h	20 h
9.6 V	238,25	166,79	125,63	73,44	43,10	25,82	18,96	15,45	13,05	8,76	7,46	3,83
10.0 V	229,64	161,82	122,33	71,83	42,30	25,44	18,71	15,25	12,90	8,67	7,39	3,80
10.2 V	218,44	155,30	118,01	69,70	41,24	24,94	18,37	15,00	12,70	8,55	7,30	3,76
10.5 V	204,06	146,86	112,37	66,91	39,85	24,27	17,93	14,66	12,43	8,39	7,17	3,70
10.8 V	185,92	136,09	105,12	63,29	38,04	23,40	17,34	14,21	12,08	8,19	7,00	3,63
11.1 V	163,61	122,61	95,97	58,67	35,70	22,26	16,57	13,63	11,62	7,91	6,78	3,53

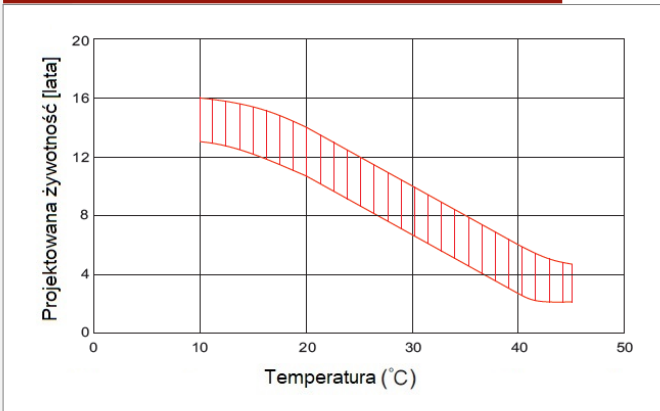
### CHRAKTERYSTYKA STAŁOMOCOWA (W przy 25°C)

Napięcie / czas	5 min	10 min	15 min	30 min	1 h	2 h	3 h	4 h	5 h	8 h	10 h	20 h
9.6 V	2460,5	1726,6	1337,5	812,4	490,8	298,0	220,5	180,6	153,2	104,1	89,3	45,9
10.0 V	2434,5	1719,6	1329,8	806,4	486,8	295,8	218,9	179,3	152,2	103,4	88,7	45,6
10.2 V	2341,7	1668,8	1294,0	786,9	476,3	290,9	215,5	176,7	150,2	102,1	87,6	45,2
10.5 V	2226,9	1606,5	1250,1	763,1	462,5	284,4	211,2	173,4	147,5	100,5	86,2	44,6
10.8 V	2064,3	1514,6	1186,1	729,2	443,6	275,6	205,1	168,7	143,8	98,2	84,3	43,7
11.1 V	1848,9	1388,8	1098,2	682,7	419,3	263,6	196,9	162,3	138,8	95,1	81,8	42,6

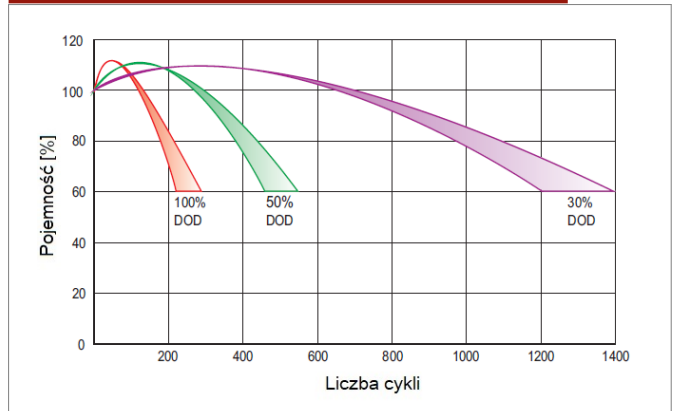
### SPEŁNIANE NORMY

PN-EN 60896-21:2007	ISO 9001
PN-EN 60896-22:2007	ISO 14001
PN-EN 61056-1:2013	
PN-EN 61056-2:2013	
PN-E-83016:1999	

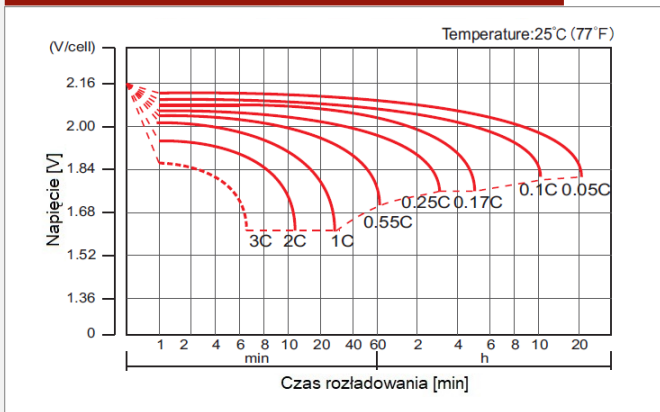
### PROJEKTOWANA ŻYWOTNOŚĆ DLA PRACY BUFOROWEJ



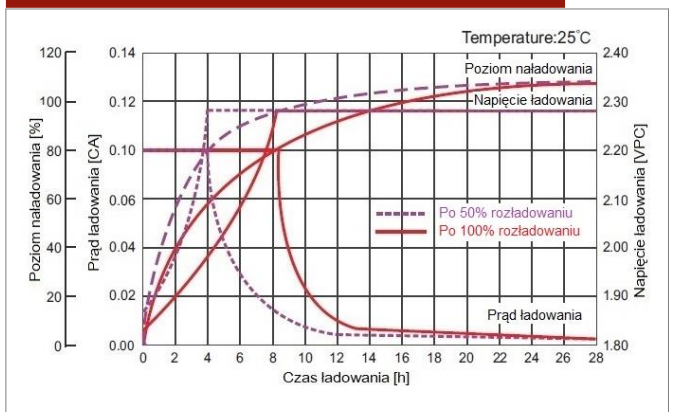
### PROJEKTOWANA ŻYWOTNOŚĆ DLA PRACY CYKLICZNEJ



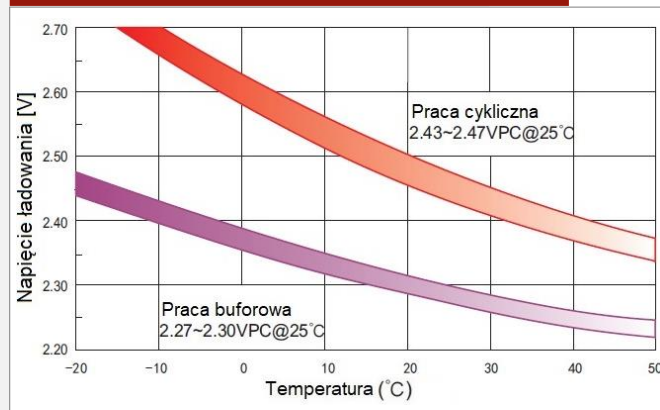
### CHRAKTERYSTYKA ROZŁADOWANIA



### CHRAKTERYSTYKA ŁADOWANIA



### ZALEŻNOŚĆ NAPIĘCIA ŁADOWANIA OD TEMPERATURY



### CHRAKTERYSTYKA SKŁADOWANIA

