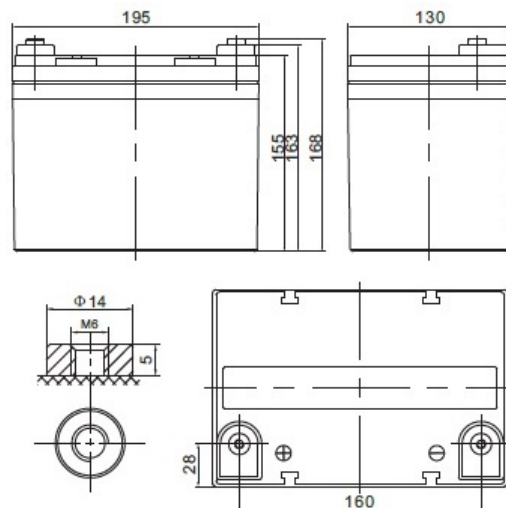




Napięcie nominalne	12 V	
Pojemność nominalna	35,2 Ah @ C20 dla rozładowania do 1,75 V/celę 33,0 Ah @ C10 dla rozładowania do 1,80 V/celę	
Wymiary	Długość	195 mm
	Szerokość	130 mm
	Wysokość / wys. całkowita	155 / 168 mm
Waga	~ 9,7 kg	
Technologia wykonania	AGM (Absorbent Glass Mat) elektrolit uwięziony w separatorach z włókna szklanego VRLA (Valve Regulated Lead Acid) bezobsługowy, obudowa wyposażona w zawory bezpieczeństwa	
Projektowana żywotność	12 lat (dla pracy buforowej)	
Rezystancja wewnętrzna	~ 12,0 mΩ (w stanie pełnego naładowania)	
Dopuszczalny zakres temp. otoczenia	Rozładowanie	-20°C ~ +60°C
	Ładowanie	0°C ~ +50°C
	Składowanie	-20°C ~ +60°C
Maksymalny prąd rozładowania	330 A (5 sek.)	
Prąd zwarciovowy	850 A	
Maksymalny prąd ładowania	9,9 A	
Napięcie ładowania	Praca buforowa	13,6 ~ 13,8 VDC
	Praca cykliczna	14,6 ~ 14,8 VDC
Samorozładowanie	średnio 3% pojemności na miesiąc dla 25°C	
Materiał obudowy	ABS UL94HB (na specjalne zamówienie UL94-V0)	
Rodzaj terminala	gwint wewnętrzny M6 (moment dokręcenia 8 + 10 Nm)	



CHRAKTERYSTYKA STAŁOPRĄDOWA (A przy 25°C)

Napięcie / czas	10 min	15 min	30 min	1 h	2 h	3 h	4 h	5 h	8 h	10 h	20 h
9.6 V	69,3	57,1	32,6	22,3	12,7	9,08	7,33	6,30	4,12	3,36	1,81
10.0 V	63,2	52,9	31,0	21,6	12,3	8,77	7,11	6,21	4,05	3,34	1,79
10.2 V	60,0	51,4	30,4	21,2	12,1	8,45	7,01	6,15	4,02	3,32	1,78
10.5 V	56,1	47,8	29,4	20,3	11,8	8,25	6,86	5,58	3,97	3,31	1,76
10.8 V	51,4	44,8	28,8	19,8	11,5	8,18	6,72	5,50	3,92	3,30	1,75
11.1 V	46,2	41,3	28,0	19,1	11,2	8,11	6,54	5,46	3,86	3,28	1,74

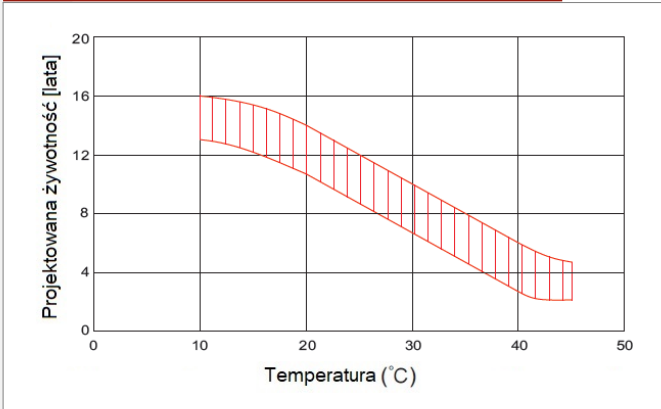
CHRAKTERYSTYKA STAŁOMOCOWA (W przy 25°C)

Napięcie / czas	10 min	15 min	30 min	1 h	2 h	3 h	4 h	5 h	8 h	10 h	20 h
9.6 V	732,0	600,0	391,8	245,4	139,8	104,4	85,2	73,2	47,88	39,18	20,70
10.0 V	678,0	584,4	368,4	241,8	137,4	102,6	81,6	70,2	47,16	38,76	20,46
10.2 V	660,0	574,2	360,0	239,4	135,6	100,8	80,4	69,0	46,80	38,58	20,34
10.5 V	624,0	552,0	348,0	234,6	130,8	96,0	78,0	67,8	46,32	38,28	20,16
10.8 V	586,2	534,0	336,0	232,8	126,0	91,2	75,6	66	45,84	37,98	19,98
11.1 V	534,6	505,8	325,2	230,4	121,2	87,0	73,8	64,2	45,30	37,68	19,74

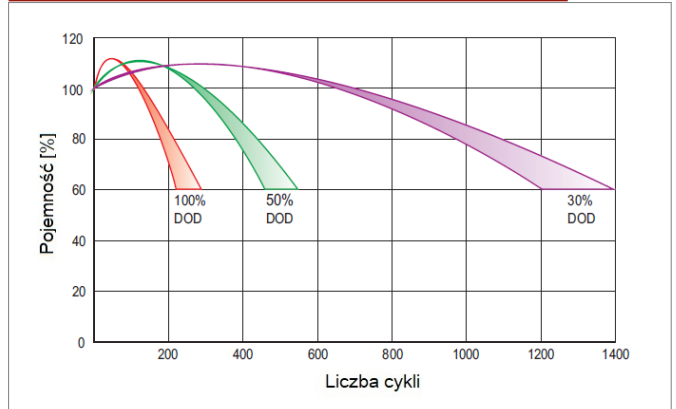
SPEŁNIANE NORMY

PN-EN 60896-21:2007	ISO 9001
PN-EN 60896-22:2007	ISO 14001
PN-EN 61056-1:2013	
PN-EN 61056-2:2013	
PN-E-83016:1999	

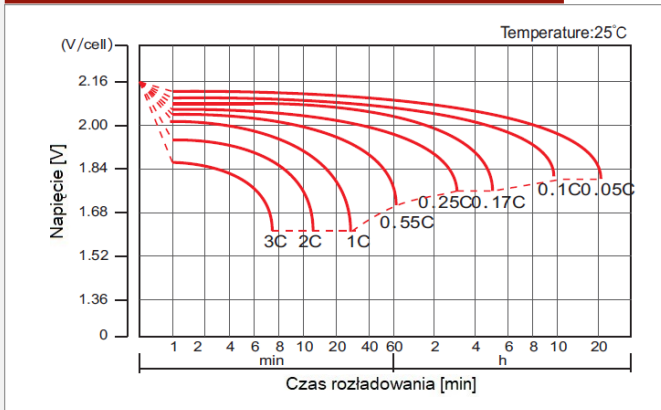
PROJEKTOWANA ŻYWOTNOŚĆ DLA PRACY BUFOROWEJ



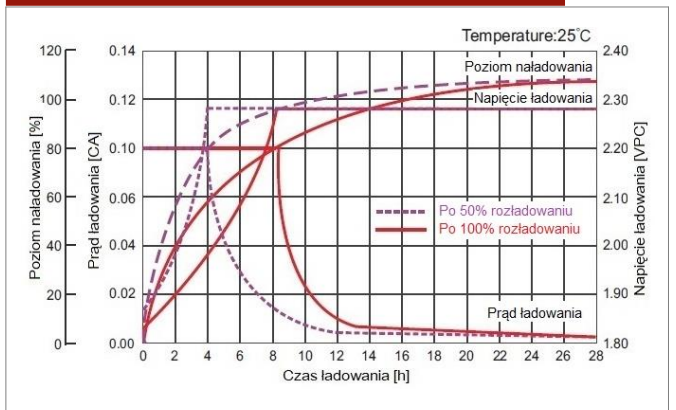
PROJEKTOWANA ŻYWOTNOŚĆ DLA PRACY CYKlicZNEJ



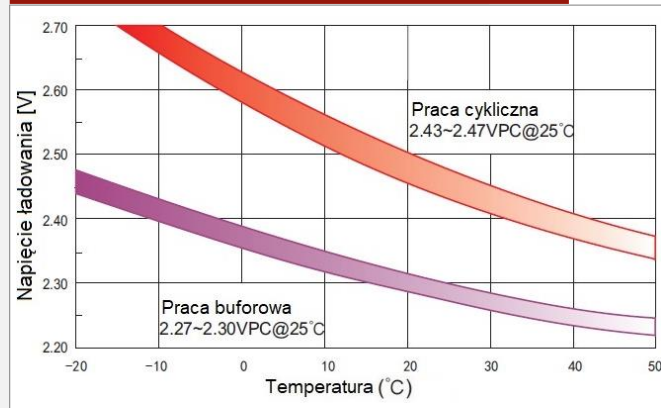
CHRAKTERYSTYKA ROZŁADOWANIA



CHRAKTERYSTYKA ŁADOWANIA



ZALEŻNOŚĆ NAPIĘCIA ŁADOWANIA OD TEMPERATURY



CHRAKTERYSTYKA SKŁADOWANIA

