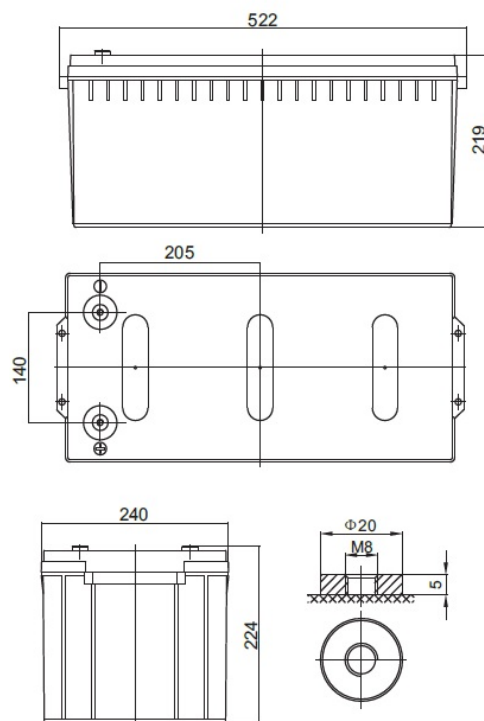


|                                     |  |                 |
|-------------------------------------|--|-----------------|
| Napięcie nominalne                  | 12 V   |                 |
| Pojemność nominalna                 | 238,0 Ah @ C20 dla rozładowania do 1,75 V/celę<br>225,1 Ah @ C10 dla rozładowania do 1,80 V/celę   |                 |
| Wymiary                             | Długość  | 522 mm          |
|                                     | Szerokość  | 240 mm          |
|                                     | Wysokość / wys. całkowita  | 219 / 224 mm    |
| Waga                                | ~ 65,0 kg  |                 |
| Technologia wykonania               | AGM (Absorbent Glass Mat) elektrolit uwięziony w separatorach z włókna szklanego VRLA (Valve Regulated Lead Acid) bezobsługowy, obudowa wyposażona w zawory bezpieczeństwa |                 |
| Projektowana żywotność              | 12 lat (dla pracy buforowej)   |                 |
| Rezystancja wewnętrzna              | ~ 3,2 mΩ (w stanie pełnego naładowania)  |                 |
| Dopuszczalny zakres temp. otoczenia | Rozładowanie   | -20°C ~ +60°C   |
|                                     | Ładowanie  | 0°C ~ +50°C     |
|                                     | Składowanie  | -20°C ~ +60°C   |
| Maksymalny prąd rozładowania        | 2 250 A (5 sek.)   |                 |
| Prąd zwarciov                       | 3 980 A  |                 |
| Maksymalny prąd ładowania           | 67,5 A   |                 |
| Napięcie ładowania                  | Praca buforowa   | 13,6 ~ 13,8 VDC |
|                                     | Praca cykliczna  | 14,6 ~ 14,8 VDC |
| Samorozładowanie                    | średnio 3% pojemności na miesiąc dla 25°C  |                 |
| Materiał obudowy                    | ABS UL94HB (na specjalne zamówienie UL94-V0)   |                 |
| Rodzaj terminala                    | gwint wewnętrzny M8 (moment dokręcenia 10 ÷ 12 Nm)   |                 |



#### CHRAKTERYSTYKA STAŁOPRĄDOWA (A przy 25°C)

| Napięcie / czas | 5 min  | 10 min | 15 min | 30 min | 1 h    | 2 h   | 3 h   | 4 h   | 5 h   | 8 h   | 10 h  | 20 h  |
|-----------------|--------|--------|--------|--------|--------|-------|-------|-------|-------|-------|-------|-------|
| 9.6 V           | 693,76 | 485,69 | 391,43 | 236,07 | 138,53 | 82,99 | 61,56 | 50,00 | 42,21 | 28,20 | 23,98 | 12,30 |
| 10.0 V          | 668,70 | 471,20 | 381,18 | 230,88 | 135,97 | 81,78 | 60,74 | 49,38 | 41,72 | 27,92 | 23,76 | 12,20 |
| 10.2 V          | 636,08 | 452,23 | 367,69 | 224,03 | 132,57 | 80,16 | 59,65 | 48,55 | 41,07 | 27,54 | 23,45 | 12,07 |
| 10.5 V          | 594,20 | 427,65 | 350,13 | 215,06 | 128,10 | 78,03 | 58,20 | 47,45 | 40,21 | 27,03 | 23,05 | 11,90 |
| 10.8 V          | 541,39 | 396,27 | 327,56 | 203,43 | 122,26 | 75,22 | 56,30 | 46,00 | 39,07 | 26,36 | 22,51 | 11,66 |
| 11.1 V          | 476,42 | 357,02 | 299,05 | 188,58 | 114,75 | 71,56 | 53,81 | 44,11 | 37,57 | 25,48 | 21,81 | 11,35 |

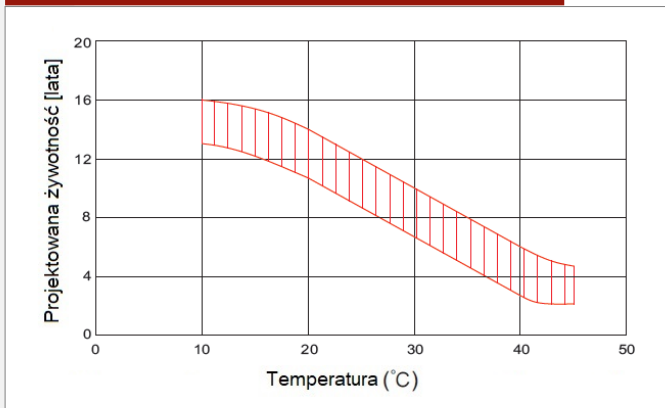
#### CHRAKTERYSTYKA STAŁOMOCOWA (W przy 25°C)

| Napięcie / czas | 5 min  | 10 min | 15 min | 30 min | 1 h    | 2 h   | 3 h   | 4 h   | 5 h   | 8 h   | 10 h  | 20 h  |
|-----------------|--------|--------|--------|--------|--------|-------|-------|-------|-------|-------|-------|-------|
| 9.6 V           | 7164,7 | 5027,8 | 4167,4 | 2611,2 | 1577,5 | 957,9 | 716,0 | 584,6 | 495,5 | 335,4 | 287,1 | 147,5 |
| 10.0 V          | 7089,1 | 5007,2 | 4143,6 | 2591,9 | 1564,6 | 950,8 | 710,8 | 580,4 | 492,3 | 333,1 | 285,0 | 146,6 |
| 10.2 V          | 6818,7 | 4859,3 | 4032,0 | 2529,2 | 1530,8 | 934,9 | 699,8 | 571,9 | 485,6 | 329,0 | 281,5 | 145,1 |
| 10.5 V          | 6484,6 | 4678,0 | 3895,3 | 2452,9 | 1486,6 | 914,2 | 685,8 | 561,1 | 477,0 | 323,6 | 277,0 | 143,2 |
| 10.8 V          | 6011,1 | 4410,3 | 3695,6 | 2343,7 | 1425,7 | 885,7 | 665,9 | 545,9 | 465,2 | 316,3 | 270,9 | 140,6 |
| 11.1 V          | 5383,9 | 4044,1 | 3421,8 | 2194,3 | 1347,6 | 847,3 | 639,4 | 525,4 | 448,8 | 306,4 | 262,8 | 137,0 |

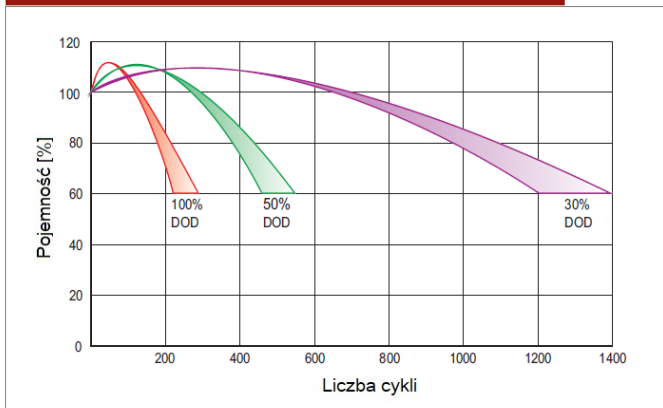
#### SPEŁNIANE NORMY

|                     |           |
|---------------------|-----------|
| PN-EN 60896-21:2007 | ISO 9001  |
| PN-EN 60896-22:2007 | ISO 14001 |
| PN-EN 61056-1:2013  |           |
| PN-EN 61056-2:2013  |           |
| PN-E-83016:1999     |           |

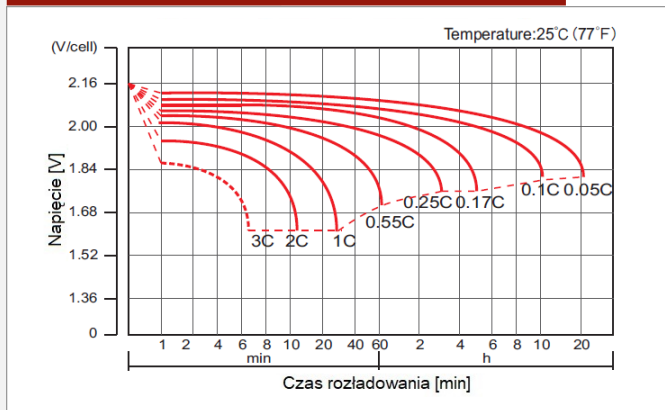
## PROJEKTOWANA ŻYWOTNOŚĆ DLA PRACY BUFOROWEJ



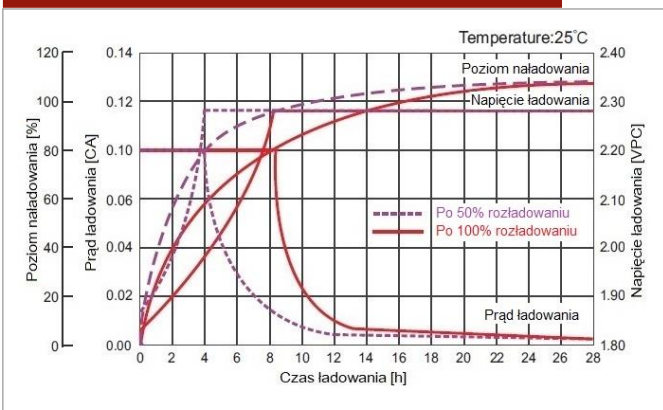
## PROJEKTOWANA ŻYWOTNOŚĆ DLA PRACY CYKlicZNEJ



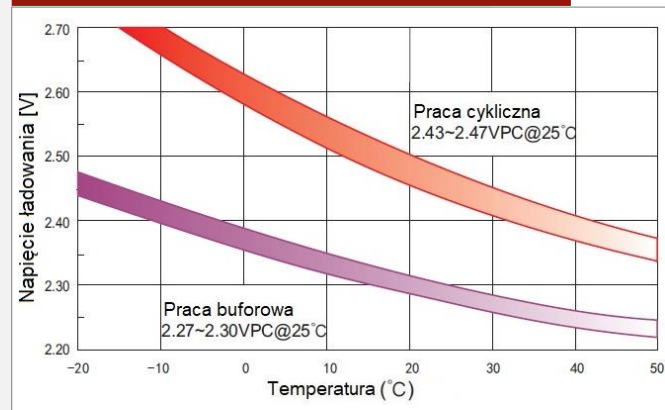
## CHRAKTERYSTYKA ROZŁADOWANIA



## CHRAKTERYSTYKA ŁADOWANIA



## ZALEŻNOŚĆ NAPIĘCIA ŁADOWANIA OD TEMPERATURY



## CHRAKTERYSTYKA SKŁADOWANIA

